

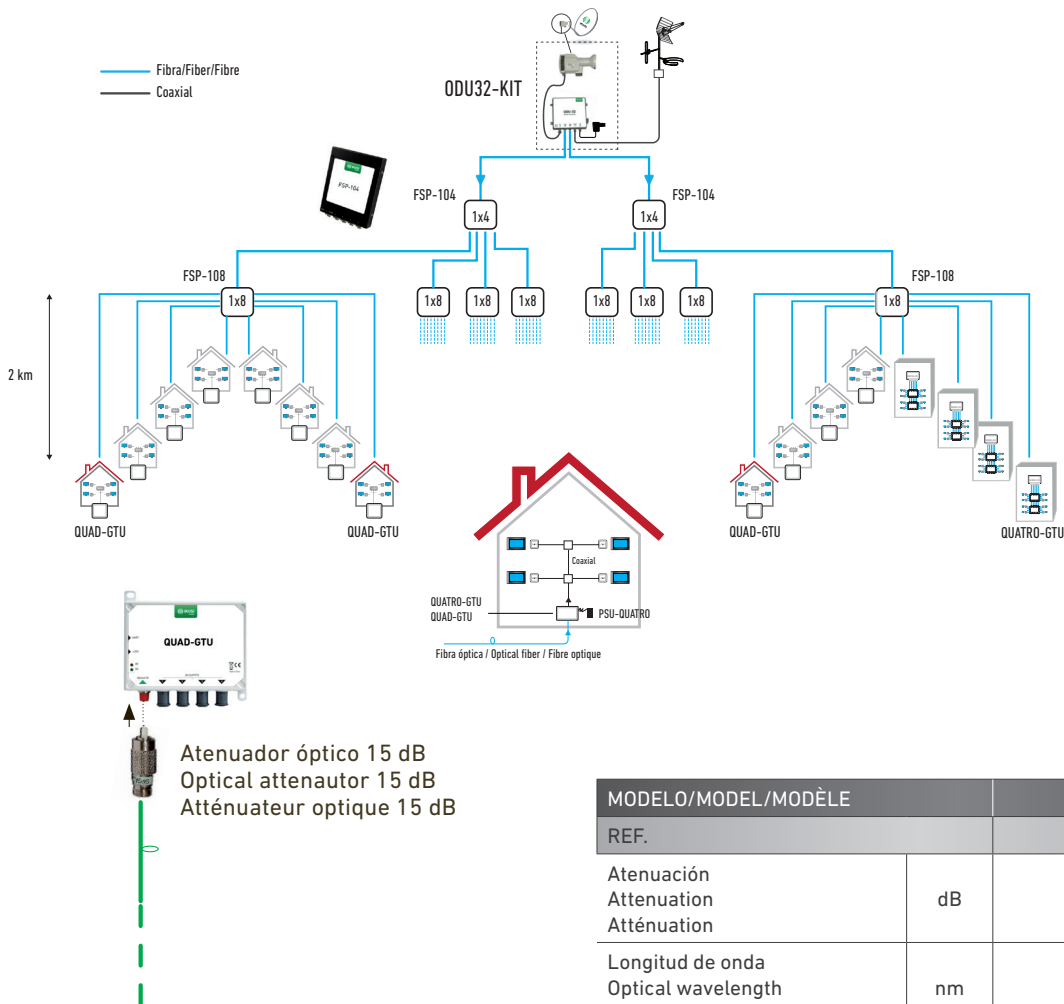
# Atenuador óptico (FC/PC)\_ 15 dB

## Optical attenuator (FC/PC)\_ 15 dB

### Atténuateur optique (FC/PC)\_ 15 dB



El objetivo es reducir el nivel de potencia óptica en la fibra.  
 Fácil utilización e instalaciones evitando los problemas derivados de un exceso de potencia.  
 The objective is to reduce the level of optical power in the fibre.  
 Easy to use and install, avoiding the problems caused by excess power.  
 L'objectif est de réduire le niveau de la puissance optique dans la fibre.  
 Facile à utiliser et à installer, il évite les problèmes causés par l'excès de puissance.



Atenuador óptico 15 dB  
 Optical attenuator 15 dB  
 Atténuateur optique 15 dB

MODELO/MODEL/MODÈLE		FAO-115
REF.		4948
Atenuación Attenuation Atténuation	dB	15
Longitud de onda Optical wavelength Longueur d'onde optique	nm	1310-1550
Conectores Connectors Connecteurs		FC/PC
Frecuencia de salida	MHz	950 - 2150